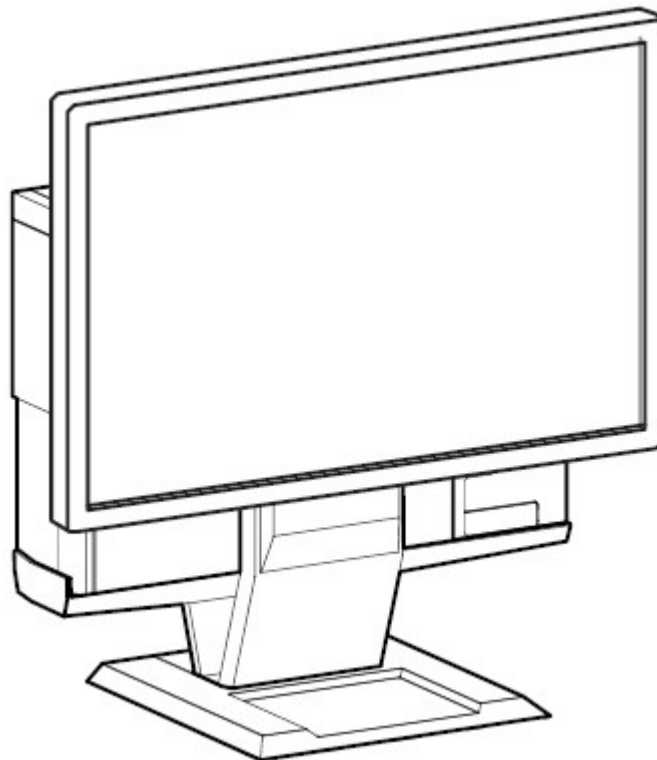




www.dell.com/regulatory_compliance

Dell™ OptiPlex™ SFF 980 多合一 (AIO) 支架







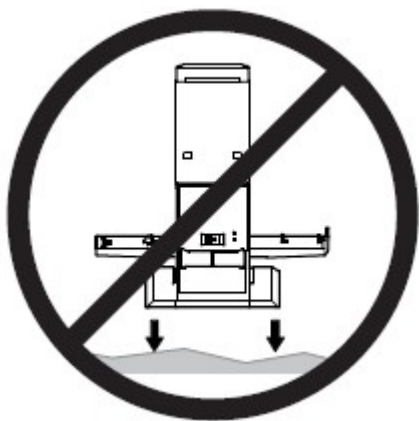
Dell OptiPlex SFF 980 多合一支架具有整合顯示器、主機和纜線管理的獨特設計，可適用於各種獨特環境。

www.dell.com | support.dell.com

危險符號標誌

這些符號用來警告使用者需要特別注意的安全性狀況。產品的任何使用者在使用產品或閱讀產品說明文件時如發現下列安全性危險，皆可透過標誌予以辨別，並瞭解該安全性危險的重要性。

標示符號	文字訊息	危險等級
	注	「注」是指可以幫助您更妥善使用 Dell AIO 支架的重要資訊。
	小心	「小心」表示可能會造成硬體損壞和資料丟失，並告訴您如何避免該問題。
	警告	「警告」表示可能會造成財產損失、人身傷害或死亡。
	電力	「電力」表示若未加以注意，可能會導致對人身造成傷害、火災及／或死亡的電力危險。



警告：為減少傷害及／或設備損壞的危險，務請將 AIO 支架放置在水準、穩固的表面上。

本文檔中的資訊會隨時變更，恕不另行通知。

© 2010 Dell Inc. 保留所有權利。

未經 Dell Inc. 書面許可，嚴禁以任何形式複製本文檔之內容。

本文中使用的商標：Dell, DELL 標誌,和 OptiPlex 都是 Dell Inc.的商標。

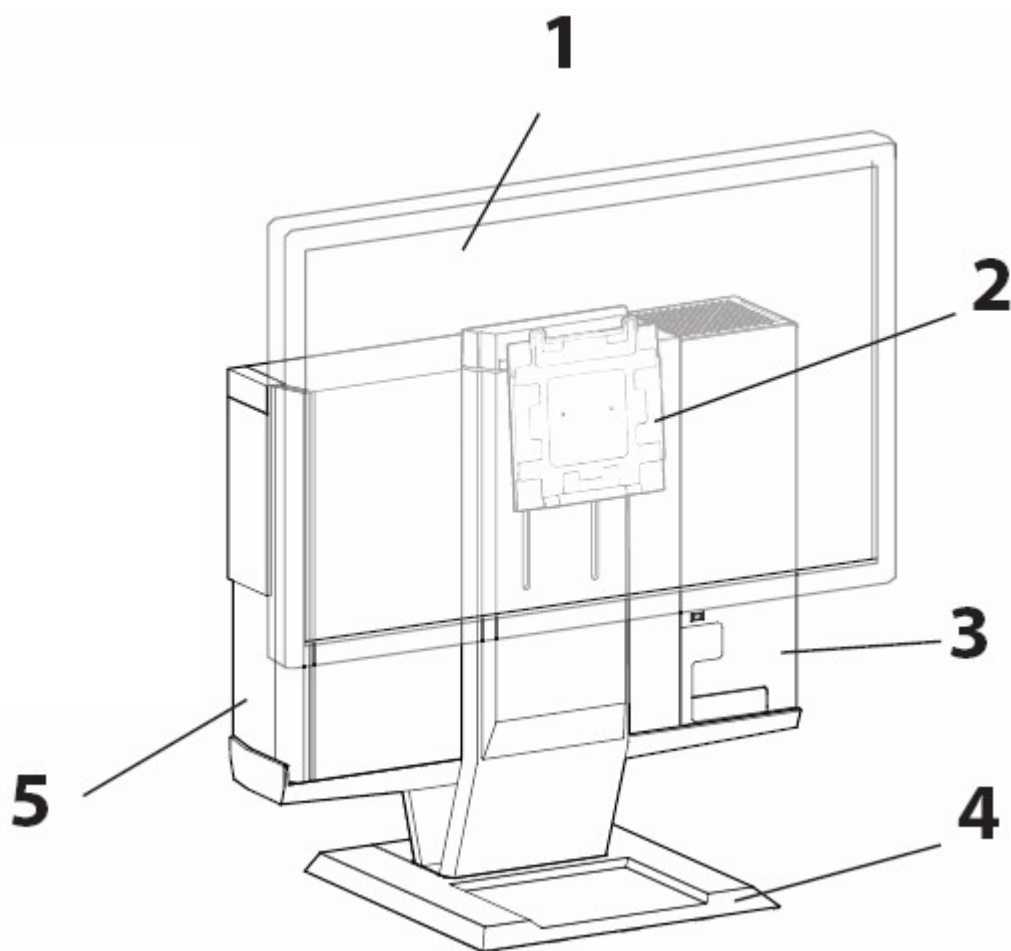
本文中用到的其他商標和品牌名稱均屬其各自擁有人所有。Dell Inc. 對於自己之外的商標和品牌名稱沒有任何專有利益。

型號 Dell™ OptiPlex™ SFF 980 多合一支架

2010 年一月 Rev. A00

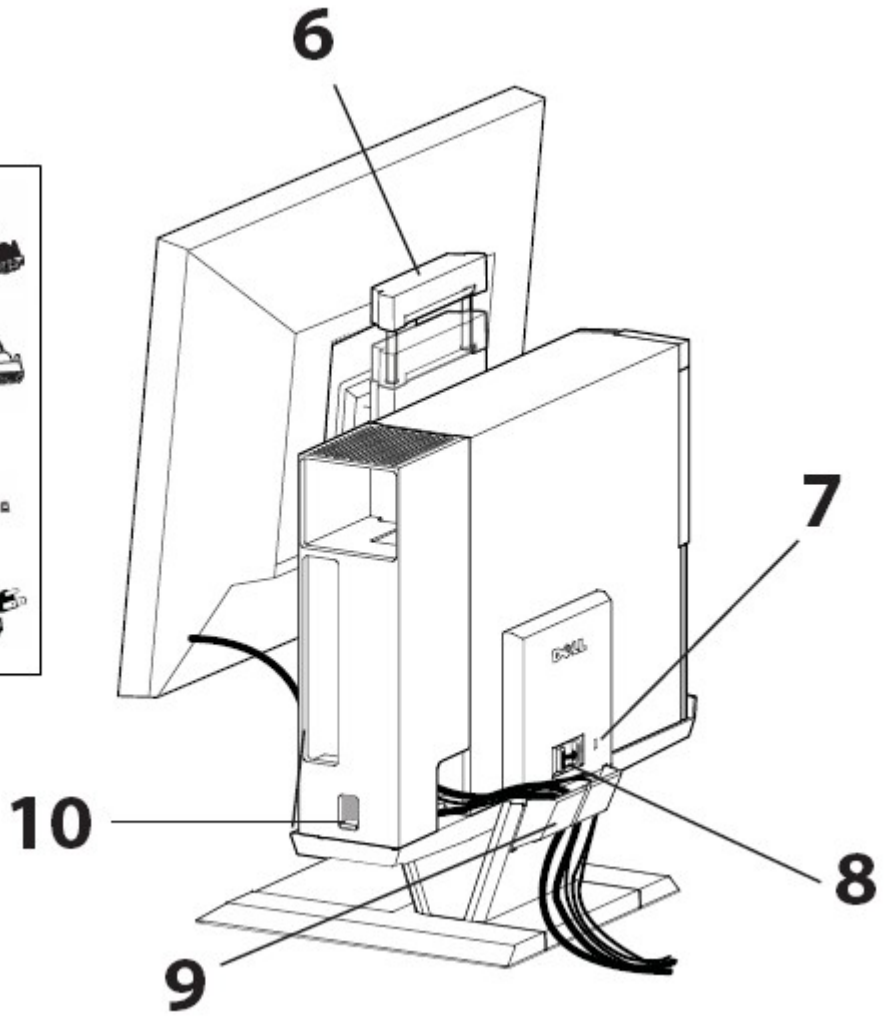
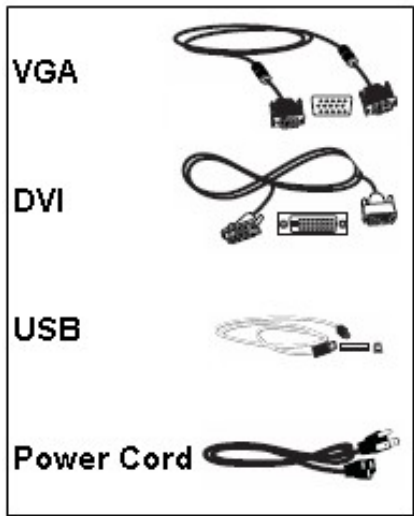
目錄

1 關於您的 Dell OptiPlex SFF 980 AIO 支架	4
2 安裝 Dell OptiPlex SFF 980 AIO 支架	6
3 規格	15
4 查詢資訊	15



- 1 DELL 顯示器：P190S / 1909W / P2210
- 2 DELL 快速釋放顯示器裝嵌板
- 3 可鎖纜線蓋
- 4 旋轉基座—360°搖擺
- 5 機架: Dell OptiPlex SFF 980

11



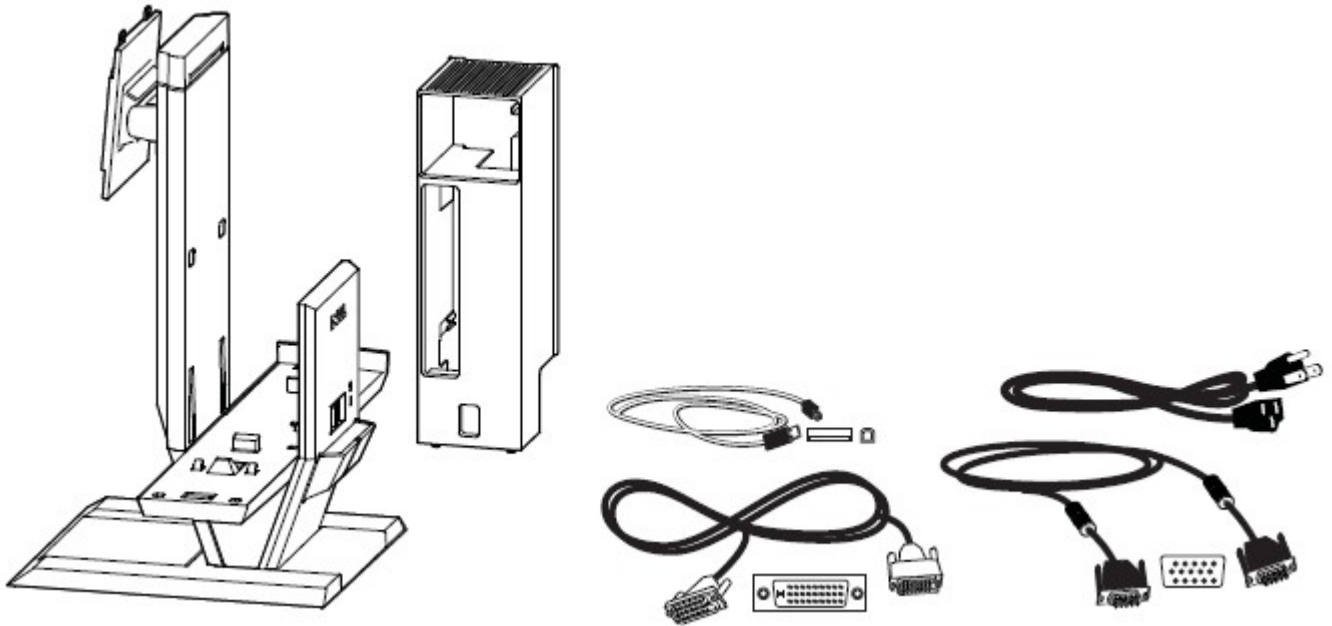
- 6 把手
- 7 Kensington 安全插槽
- 8 掛鎖環
- 9 纜線整理夾
- 10 纜線蓋鎖開關
- 11 隨附纜線：VGA，DVI，USB 和電源線

組件

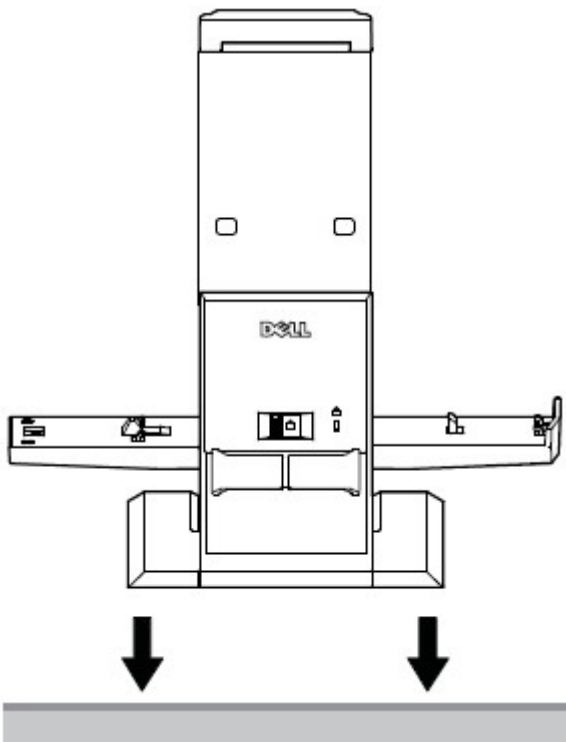
AIO 支架、纜線蓋、VGA 線、DVI 線、USB 線、電源線



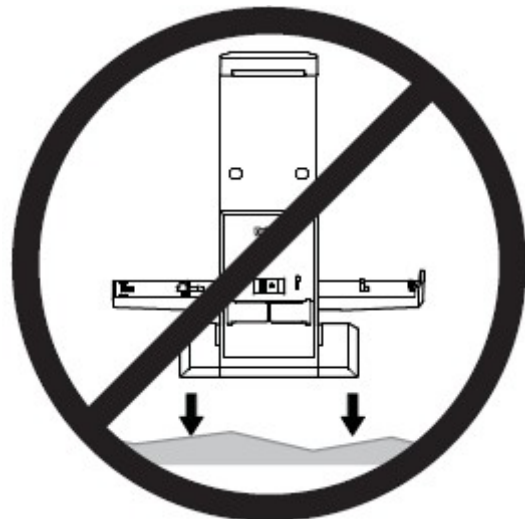
注：請參考分開包裝的顯示器及主機指示說明指南。



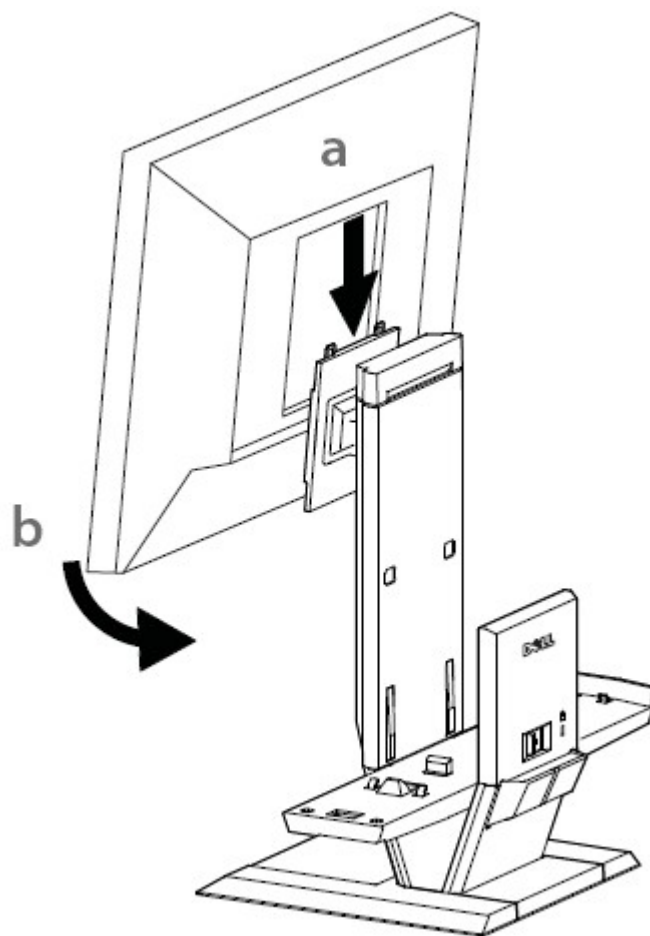
1 將 AIO 支架放置在水準、穩固的表面上。



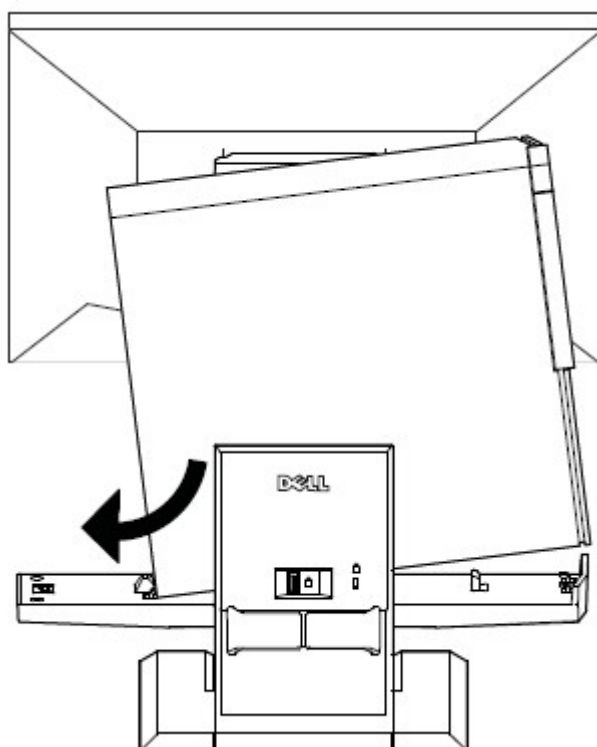
警告：為減少傷害及／或設備損壞的危險，務請將 AIO 支架放置在水準、穩固的表面上。



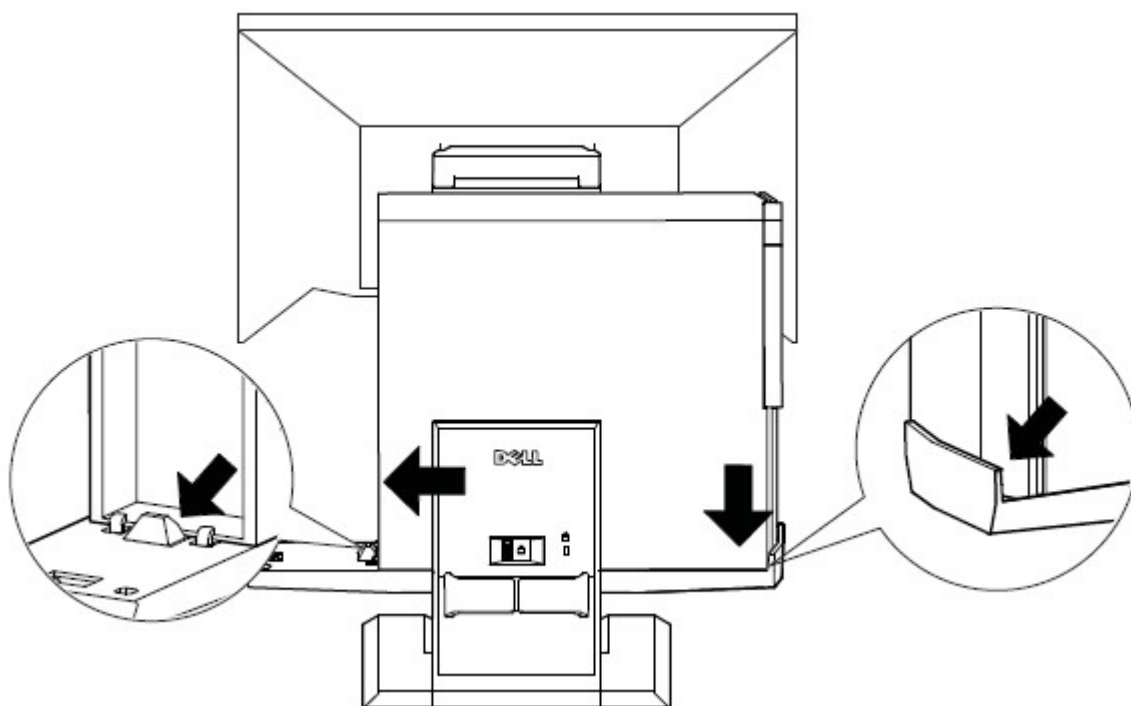
2 將顯示器組裝到 AIO 支架上。



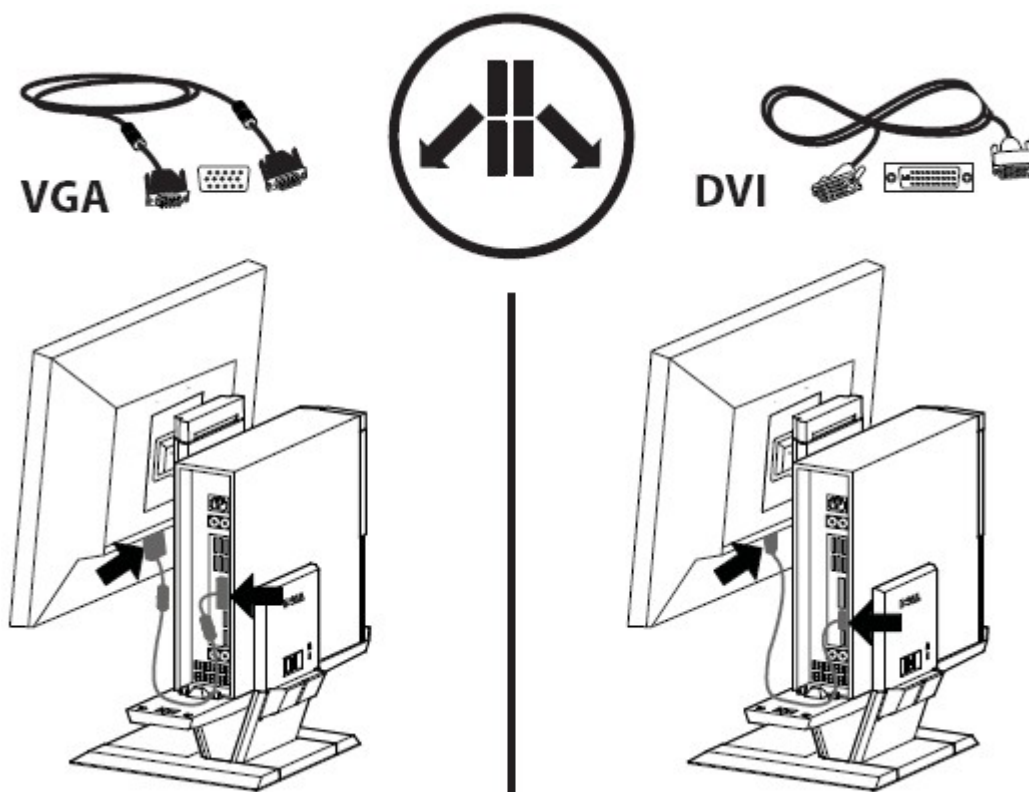
3 將主機組裝到 AIO 支架。



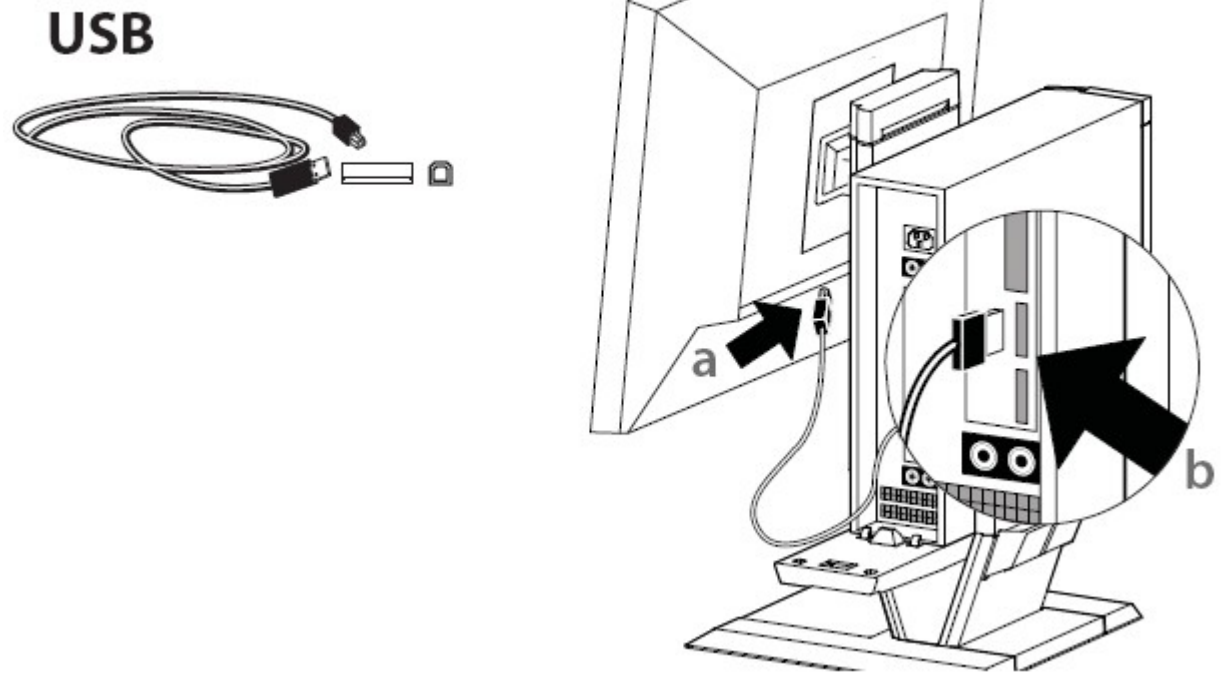
4 確保主機在 AIO 支架上兩端都放置完好。



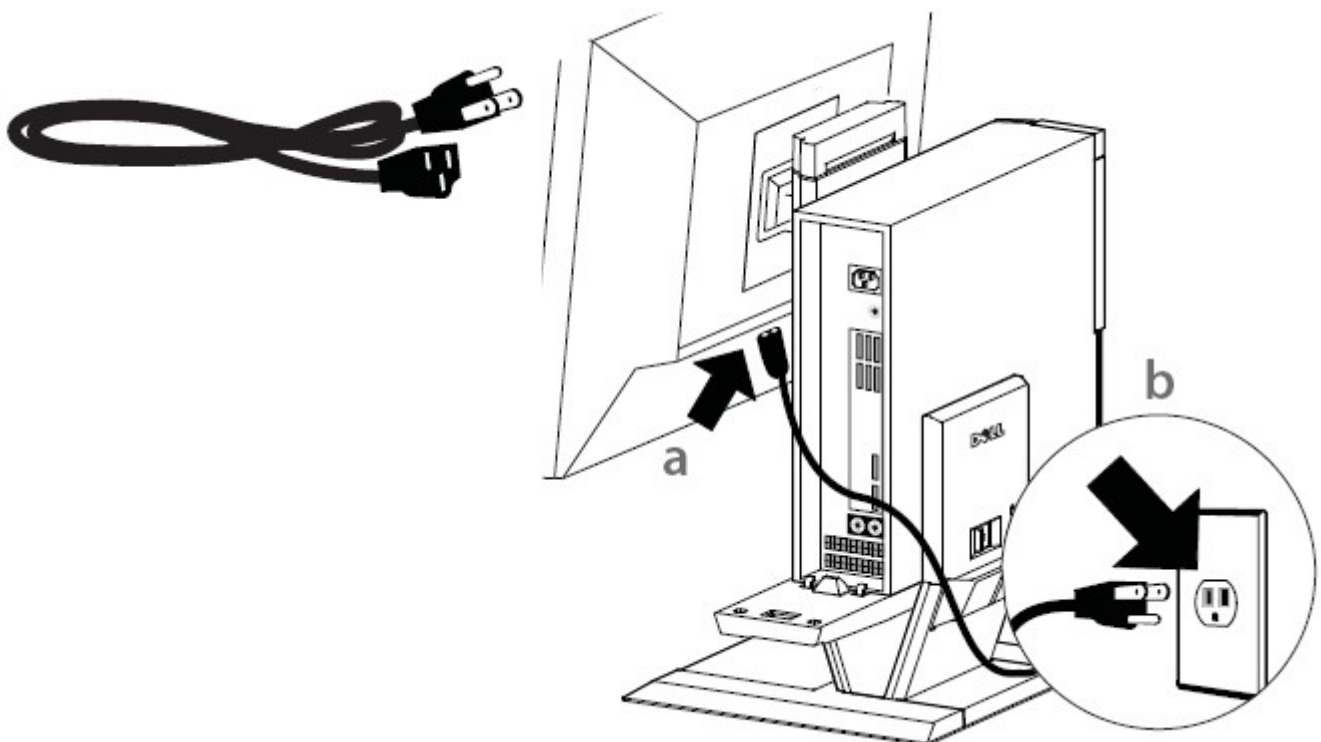
5 選擇 VGA 或 DVI 線，然後連接到顯示器和電腦主機上。



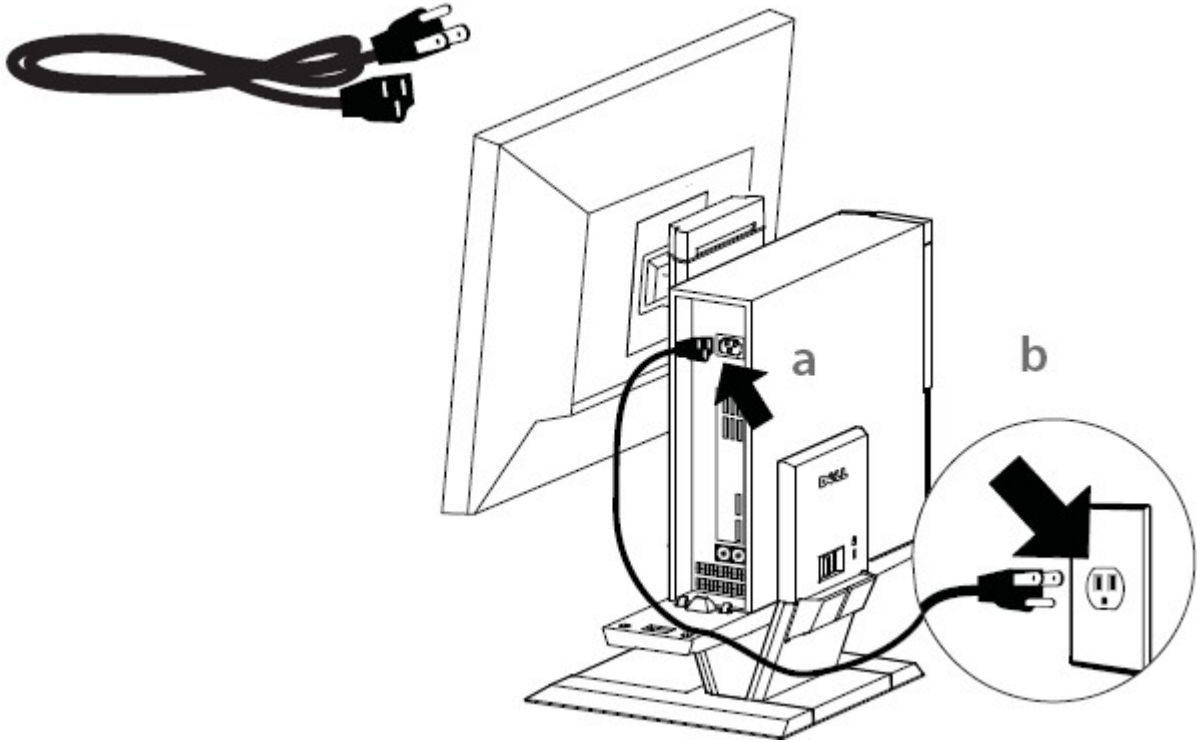
- 6** a 將 USB 線的一端連接到顯示器。
b 將 USB 線的另一端連接到電腦主機。



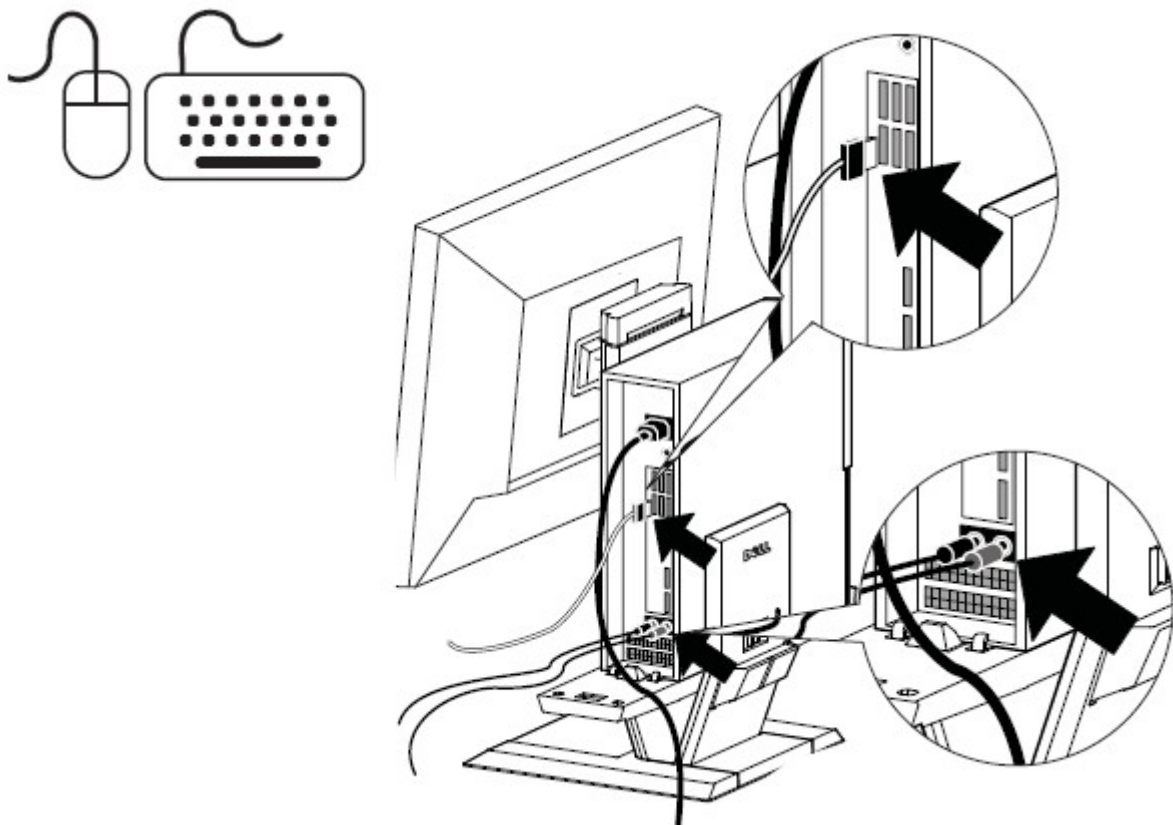
- 7** a 將顯示器電源線的一端連接到顯示器。
b 將顯示器電源線的另一端連接到室內電源插座。



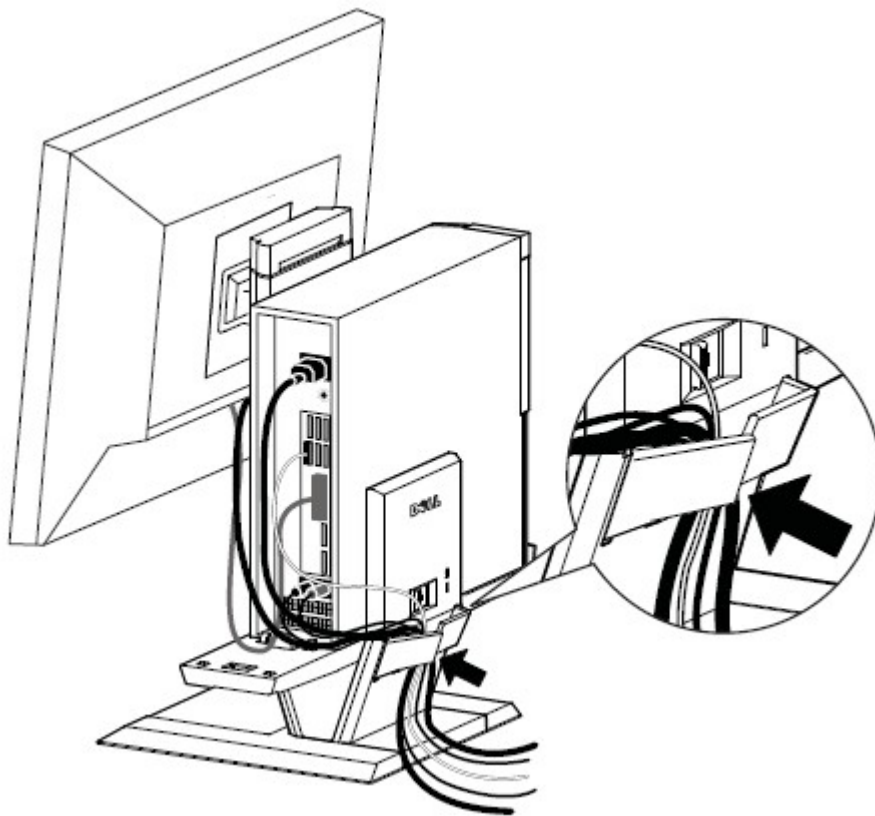
- 8** a 將主機電源線的一端連接到電腦主機。
b 將主機電源線的另一端連接到室內電源插座。



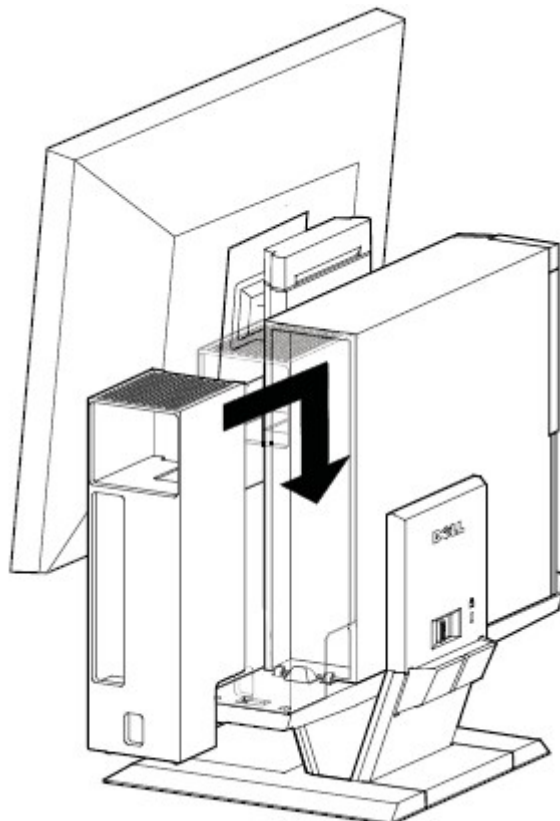
- 9** 將其他纜線（鍵盤、滑鼠、音響，等等）連接到電腦主機。



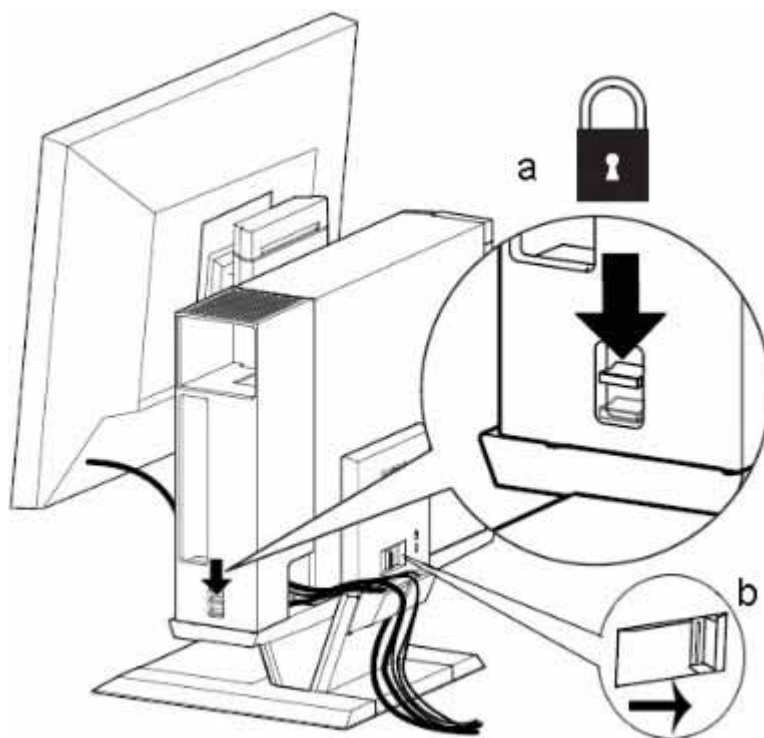
10 使用 AIO 支架後面的纜線夾將所有纜線及電源線整理到一起。



11 用纜線蓋蓋上主機外的纜線並扣好。



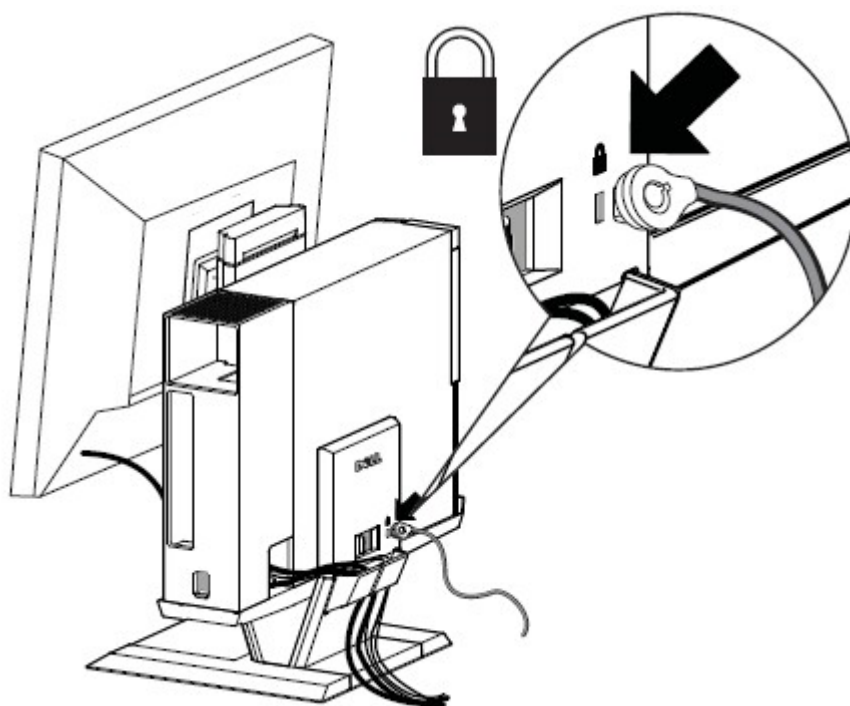
- 12** a 滑動開關，以鎖定纜線蓋。
b 滑動開關，以鎖定 AIO 支架。



- 13** 連接客戶所購的安全性配件。



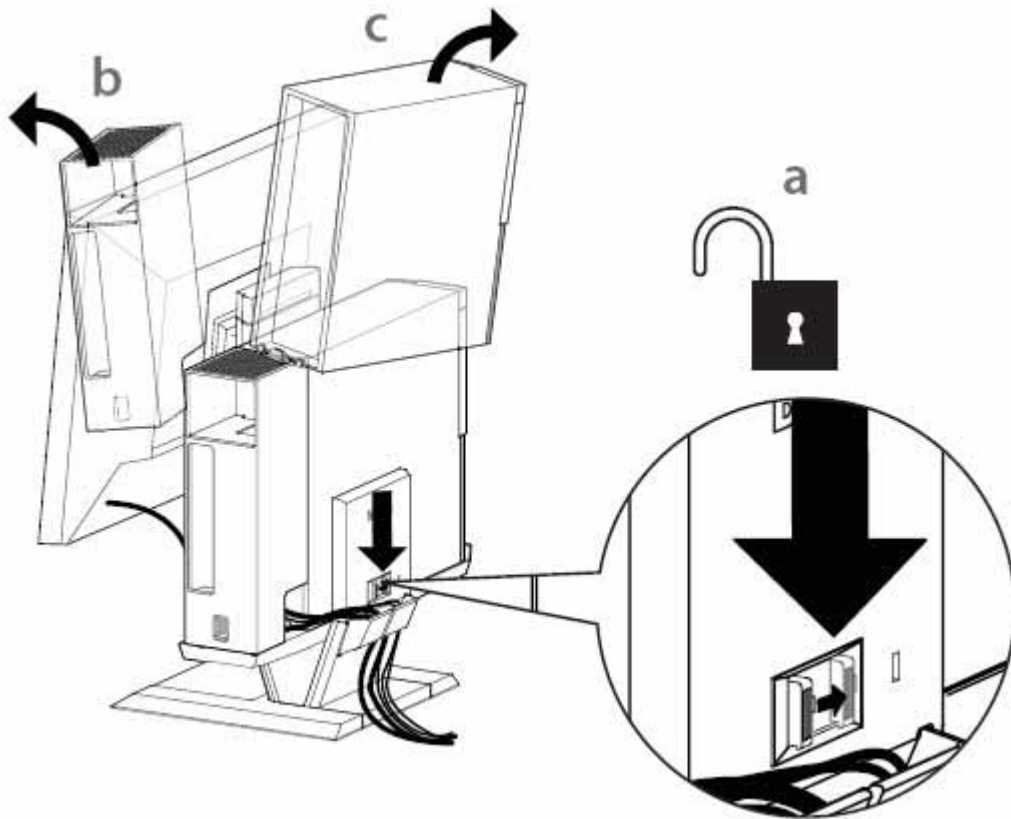
注：該安全性功能僅在依步驟 12 所示方式使用 AIO 支架鎖時才可使用。





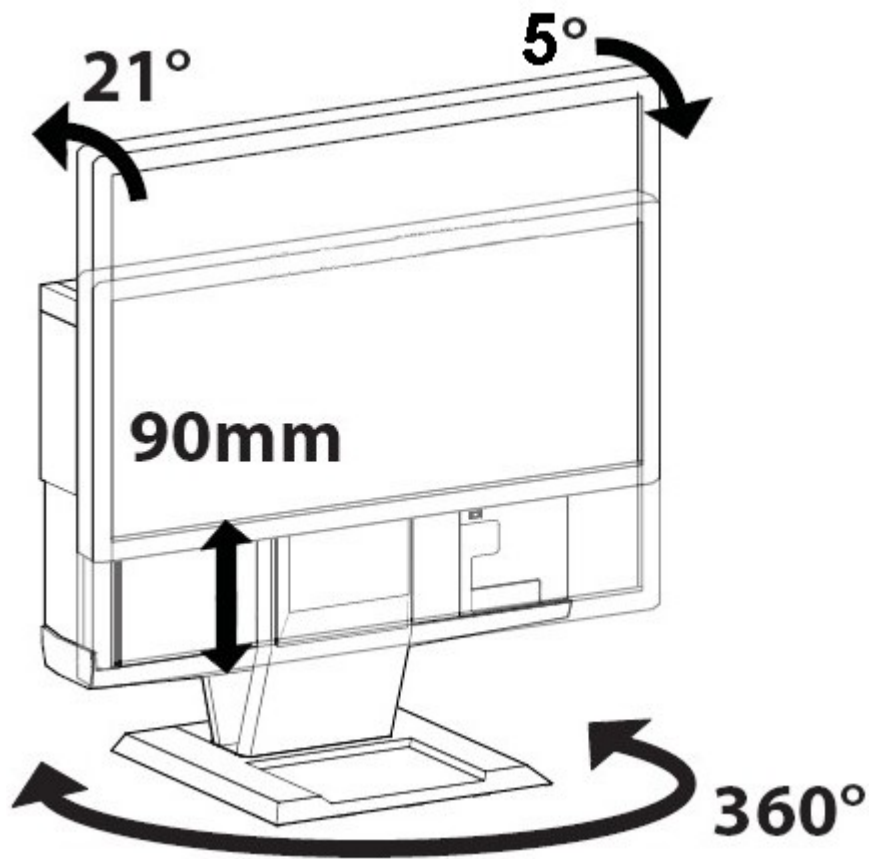
移除配件

- a 滑動支架後面的開關以解開鎖定。
- b 取下纜線蓋。
- c 取下主機。

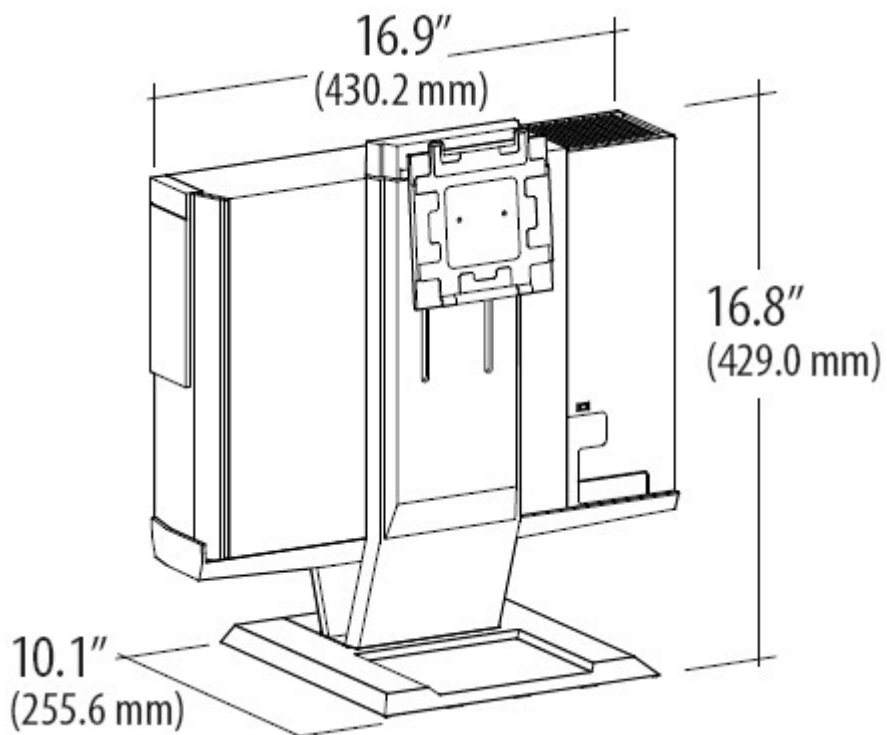




擺動範圍



實際尺寸



規格

實際尺寸*

高度	16.8 英寸 (429 mm)
厚度	10.1 英寸 (255.6 mm)
寬度	16.9 英寸 (430.2 mm)
重量	11.5 lbs (5.2 kg)

*不包括顯示器和主機

顯示器及主機重量範圍

DELL 顯示器：P190S / 1909W / P2210	≤ 10.1 lbs (4.6 kg)
Dell 主機：OptiPlex SFF 980	≤ 13 lbs (5.9 kg)

溫度

工作	32°F 至 104°F (0°C 至 40°C)
存放	-4°F 至 140°F (-20°C 至 +60°C)
運輸	-4°F 至 140°F (-20°C 至 +60°C)

安全性功能

Kensington 安全插槽	可使用標準 Kensington 薄型 MicroSaver
-----------------	--------------------------------

查詢資訊

若您需要：

尋找關於您電腦的安全性最佳實例資訊、檢閱保固資訊、條款及條件（僅美國）、安全性指示說明、法規資訊、人體工學資訊，以及一般使用者合約。

請參見：

您電腦所附的安全性及法規檔，該檔亦載於下列法規遵循首頁：
www.dell.com/regulatory_compliance。